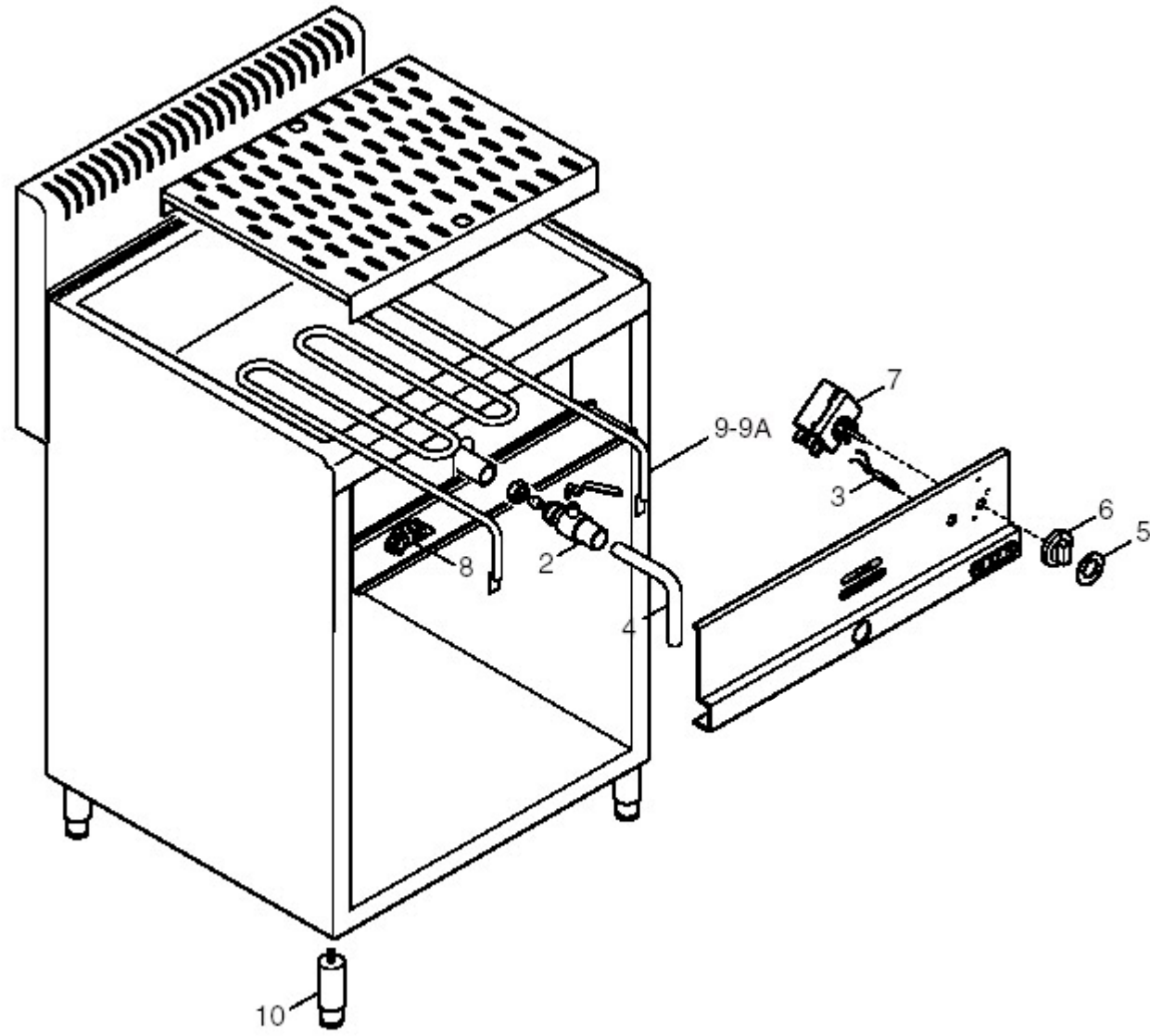




MOD.E6BM3M
MOD.E6BM6M





MOD.E6BM3M
MOD.E6BM6M



ISO 9001



RICAMBI CONSIGLIATI - SUGGESTED SPARE PARTS - PIECES A DETACHES CONSEILLES - GERATENE ERSATZT-TEILE

Pos. Item	CODICE CODE CÓDIGO	DESCRIZIONE	ITEM DESCRIPTION	DÉSIGNATION ARTICLES	ARTIKELBESCHREIBUNG	DESCRIPCIÓN ARTÍCULOS	N° pezzi/ No. pieces/ Quantité Stückanzahl/ N° piezas					
											E6BM3M	E6BM6M
2	32685400	Rubinetto scarico completo	Outlet tap	Robinet de vidange	Abflusshahn	Grifo de descarga completo					1	1
3	23170300	Spia tonda 230V	230V lamp	Témoin lumineux 230V	Leuchtanzeige 230V	Piloto redondo 230 V					1	1
4	22698100	Gomito di scarico olio	Outlet elbow	Coude de vidange	Abfluss-winkelstück	Codo de descarga del aceite					1	1
5	31953600	Serigrafia rossa manop. bagn.	Knob drawing print	Serigraphie de la manette	Drehknopferigraphie	Serigrafía roja mando					1	1
6	35876300	Manopola elettrica rossa	Electric red knob	Manette électrique	Elektro-Drehknopf	Mando eléctrico rojo					1	1
7	27114900	Programmatore	Programmer	Programmateur	Programmierer	Programador					1	1
8	30183800	Morsettiera 3 poli	3-pin terminal board	Bornier 3 pôles	3-polige Klemmleiste	Bornera de 3 polos					1	1
9	36038700	Resistenza 900W-230V	900W-230V heating element	Résistance 900W-230V	Widerstand 900W-230V	Resistencia 900W-230V					1	-
9a	35038900	Resistenza 1500W-230V	1500W-230V heating element	Résistance 1500W-230V	Widerstand 1500W-230V	Resistencia 1500W-230V					-	1
10	24684200	Piedino	Foot	Pied	Fuss	Pata					4	4